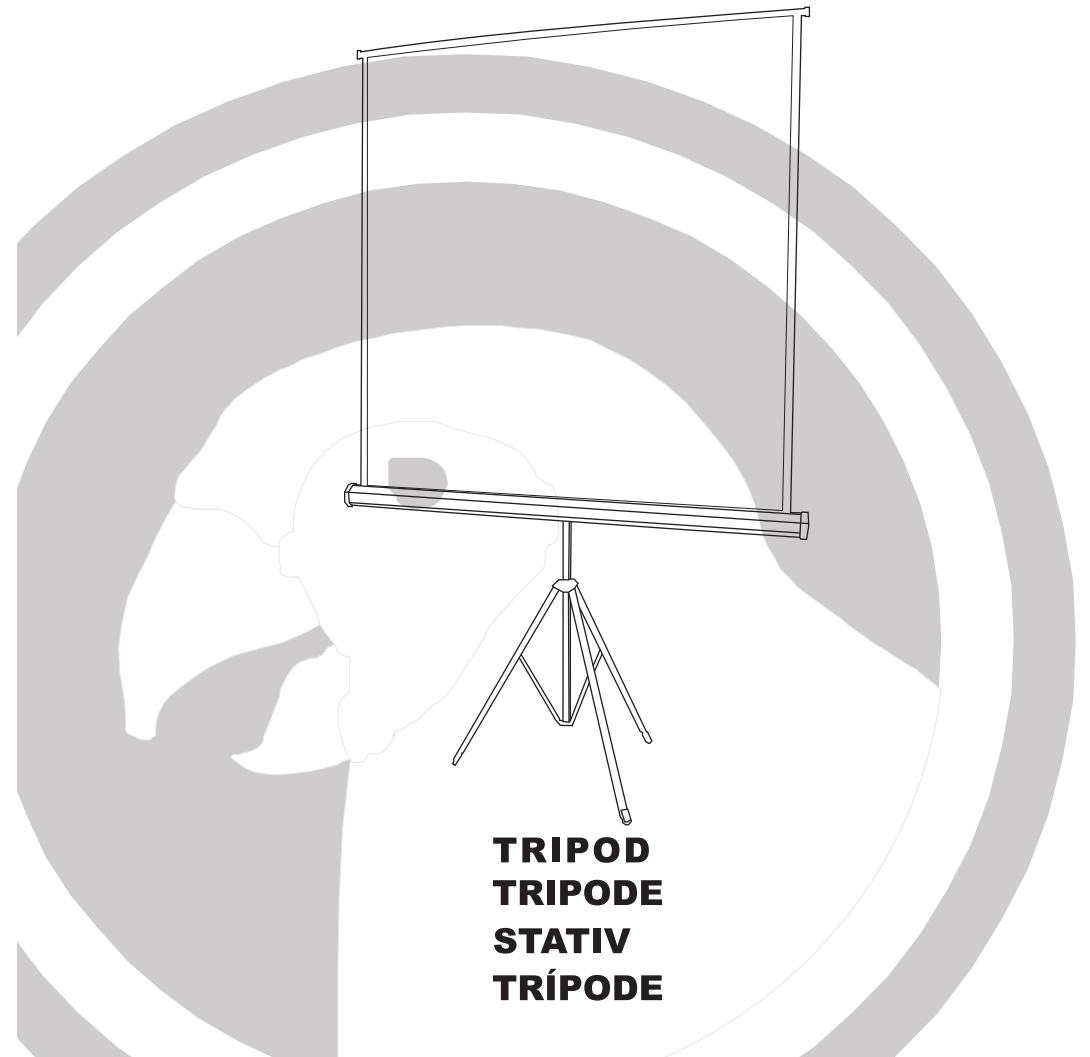


**USER'S MANUAL FOR TRIPOD**  
**MANUEL UTILISATEUR POUR TRIPODE**  
**GEBRAUCHSANLEITUNG FÜR DAS STATIV**  
**MANUAL DO USUÁRIO PARA TRÍPODE**



22 Cleveland Road

National Call Centre

**0861** BOARDS  
2 62 737

website: [www.parrotproducts.biz](http://www.parrotproducts.biz)

**1800** BOARDS  
2 62 737

**OTHER PRODUCTS  
ANDERE PRODUKTE  
AUTRES PRODUITS  
OUTROS PRODUTOS**

**Video/Data Projector Trolley and side Flaps**

Video-/Datenprojectorkarren und Bildwererkarren mit Seiteklappen

Trolley de Projecteur Vidéo/Données et Trolley de Projecteur avec Rabats latéraux

Mesa para Projector de vídeo/dados e Mesa para Projector com abas laterais



OP1050



OP1030

**Laser Pointer**

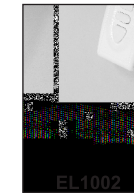
Pointeur laser

Lichtzeigers

Apontador de laser



EL1001



EL1002



EL1003

**Overhead Projector 250 watt**

Bildwerfer 250 watt

Projecteur 250 watt suspendu

Retroprojector de 250 watts



OP0202

**Overhead Projector 250 watt Portable**

Bildwerfer 250 watt, tragbar

Projecteur 250 watt suspendu, portatif

Retroprojector portáitit de 250 watts



OP0105

**Projector Screens - Pulldown and Tripod**

Bildwerferschirme Abrollbar und auf Stativ

Ecrans de projecteur Rabattant et Trépied

Écrans de Projector Écran de enrolar e de tripé



SC0252



SC0152

**Projector Pens - Permanent and Wet Erase**

Bildwerferschreibstifte permanent und nass löschar

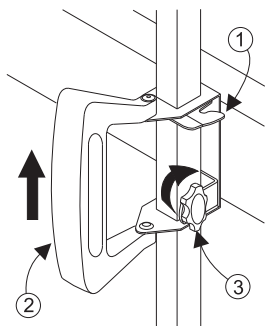
Stylos de projecteur Parmanents et à effacement mouillé

Canetas de Projector Apagamento Permanente e Húmido



PO0401B  
PO0401A

- ③ Para elevar o fundo da área de visão, levante a lingueta ① e levante o écran pela pega. ② Prenda na posição devida apertando o botão ③.

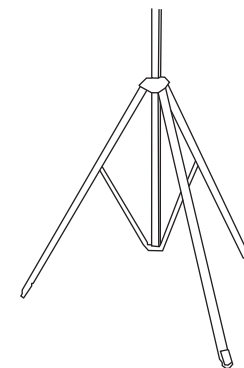


## INSTRUÇÕES PARA CUIDADOS

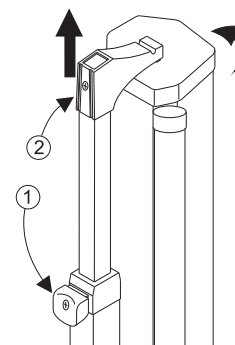
- Utilise um pano macio e água morna para limpar a superfície da tela.
- Não utilizar quaisquer detergentes de produtos abrasivos na tela, porque pode danificar a tela.
- Para protecção da tela, quando não em uso, mantenha esta enrolada na sua armação.
- Antes de enrolar a tela na armação, examine sempre ambos os lados da superfície da tela, para ter a certeza que de está livre de poeiras e de sujidade.
- Não deve escrever na superfície da tela ou utilizar objectos cortantes, na superfície da tela.

## OPERATING INSTRUCTIONS

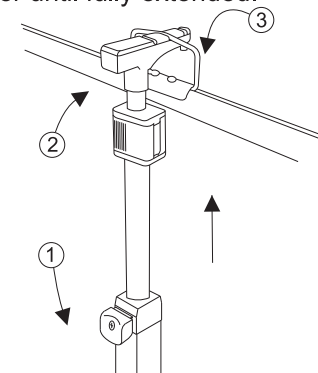
- ① Open the legs of the tripod and make sure that it is stable before opening the screen.



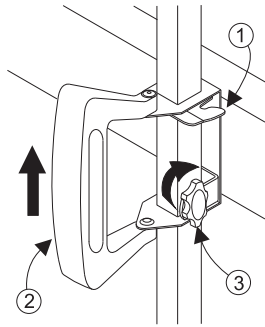
- ② Open the tripod stand. Release screen from stand by pressing ① and raising the stand ②. Swivel the screen to the horizontal.



- ③ From behind the screen, raise the viewing area and hook the handle ③ onto the stand top ②. Press the release button ① and raise the stand and view area together until fully extended.



- ③ Um die Unterkante des Betrachtungsfeldes anzuheben, müssen Sie zuerst den Arretierhebel ① und dann den Bildschirm ② beim Griff anheben. Fixieren Sie diese in der Position, indem Sie den Knopf fest anziehen ③.

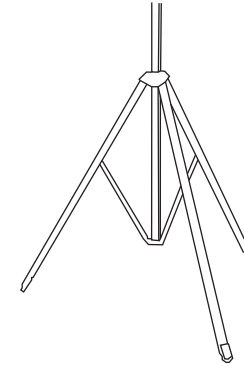


## PFLEGEANWEISUNGEN

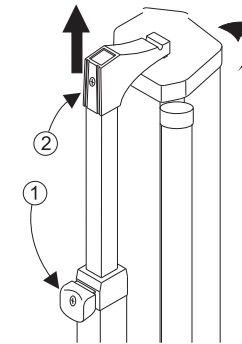
- Verwenden Sie zur Reinigung der Leinwandoberfläche ein weiches Tuch und Wasser.
- Keine Reinigungsmittel oder scheuernden Produkte auf der Leinwand verwenden, da diese die Leinwand beschädigen können.
- Zum Schutz der Leinwand diese bei Nichtgebrauch in ihr Gehäuse einrollen.
- Vor dem Einrollen in das Gehäuse grundsätzlich beide Seiten der Leinwandoberfläche auf Staub- und Schmutzfreiheit prüfen.
- Nicht auf der Leinwand schreiben oder scharfe Gegenstände auf der Leinwandoberfläche verwenden.

## MODE D'EMPLOI

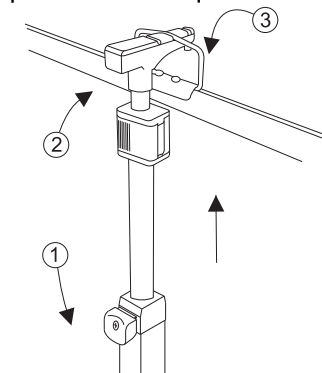
- ① Ouvrir les pieds du tripode et s'assurer qu'il est stable avant d'ouvrir l'écran.



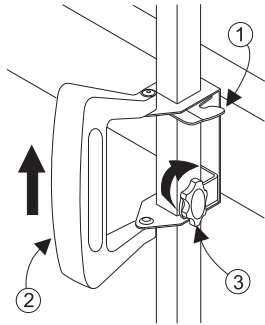
- ② Ouvrez l'écran à pied-support. Libérez l'écran du support en appuyant sur ① et en soulevant le support ②. Faites pivoter l'écran pour le mettre en position horizontale.



- ③ Depuis l'arrière de l'écran, soulevez la zone de projection et accrochez la poignée ③ à la partie supérieure du support ②. Appuyez sur le bouton ① de commande et soulevez le support en même temps que la zone de projection jusqu'à ce qu'ils soient complètement allongés.



- ④ To raise the bottom of the viewing area, lift the catch ① and lift the screen by the handle ②. Fasten in position by tightening knob ③.

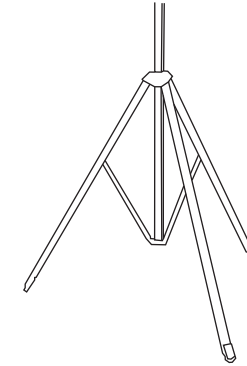


## CARE INSTRUCTIONS

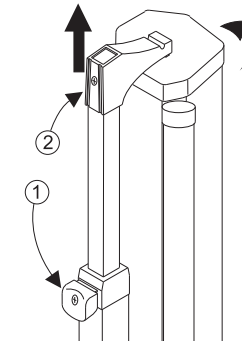
- Use soft cloth and luke warm water to clean the screen surface.
- Do not use any detergents or abrasive products on the screen as this will cause damage to the screen.
- For protection keep the screen rolled up in it's protective case when not in use.
- Always examine both sides of the screen surface before rolling it into the case, to make sure it is dust and dirt free.
- Do not write on the screen or use sharp objects on the screen surface.

## INSTRUÇÕES OPERACIONAIS

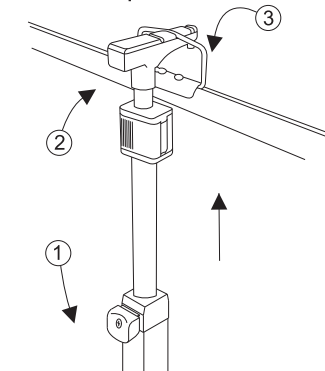
- ① Abra as pernas do tripode e antes de abrir a tela, tenha a certeza de que está estável.



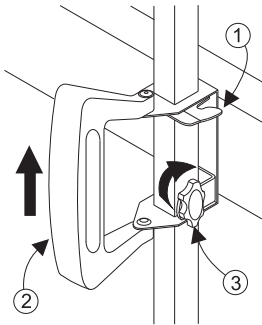
- ② Abra o tripé. Liberte o écran do tripé premindo ① e levantando o tripé ②. Faça girar o écran para a posição horizontal.



- ③ Por trás do écran, eleve a área de visão e prenda a pega ③ no topo do tripé ②. Prima o botão de desengate ① e levante o tripé e área de visão em conjunto até ficar completamente estendido.



- ③ Pour soulever le bas de la zone de projection, actionnez le loquet ① et soulevez l'écran en le tenant par la poignée ②. Fixez-le en position en resserrant le bouton de serrage ③.

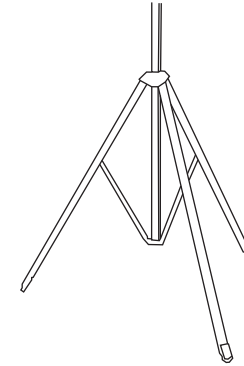


## INSTRUCTIONS DE MAINTENANCE

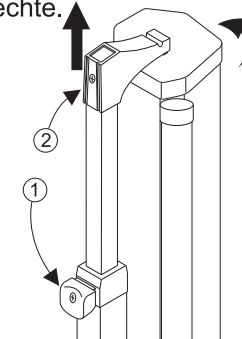
- Utiliser un linge doux et de l'eau tiède pour nettoyer la surface de l'écran.
- N'utiliser aucun détergent ou produit abrasif sur l'écran car cela causerait des dommages à l'écran.
- Pour la protection, garder l'écran enroulé dans son étui lorsqu'il n'est pas utilisé.
- Toujours examiner les deux côtés de la surface de l'écran avant de l'enrouler dans l'étui, pour être sûr qu'il est sans poussière ou saleté.
- Ne pas écrire sur l'écran ou utiliser des objets aiguisés sur la surface de l'écran.

## BETRIEBSANLEITUNG

- ① Beine des Stativs öffnen und vor Öffnen der Leinwand sicherstellen, dass das Stativ sicher steht.



- ② Öffnen Sie das Stativ. Entfernen Sie den Bildschirm vom Stativ, indem Sie auf ① drücken und den Ständer hochziehen ②. Schwingen Sie den Bildschirm in die Waagrechte.



- ③ Heben Sie das Betrachtungsfeld von der Rückseite des Bildschirmes an und haken Sie den Griff ③ oben auf dem Ständer ②. Drücken Sie den Auslöseknopf ① und ziehen Sie den Ständer und das Betrachtungsfeld zur Gänze heraus.

